

- ترانسمیتر فشار قلمی
- لول ترانسمیتر
- سطح سنج مغناطیسی
- سطح سنج فشاری
- لول سوئیچ پدلی
- سایند گلاس
- ترانسمیتر فشار
- سطح سنج راداری
- سطح سنج لرزشی
- سطح سنج خازنی
- لول ترانسمیتر
- پرشر سوئیچ ضد انفجار
- لول سوئیچ دیافراگمی
- لول سوئیچ پاندولی
- سطح سنج هایدروستاتیک
- سطح سنج لیزری
- ترک تیوب
- سطح سنج کرکره ای
- سطح سنج دیافراگمی
- سطح سنج وزنی
- سطح سنج ارتعاشی
- سطح سنج بره ای
- رله شیشه ای
- لول سوئیچ فلوتری
- ترمومتر
- فشار سنج
- نیرو سنج
- استرین گیج
- سطح سنج حیابی
- سنسور لیزری فاصله
- رکوردر
- سیستم ثبت اطلاعات
- سطح سنج مواد پودری
- سطح سنج مایعات
- سطح سنج ضد انفجار

## EX Pressure Switch

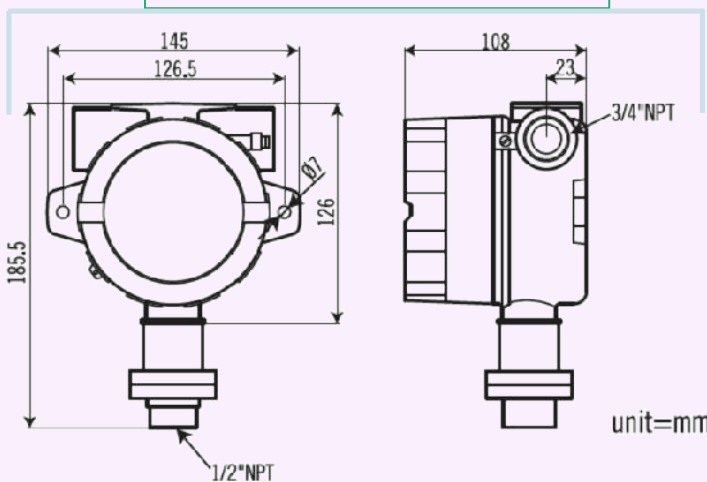


## پرشر سوئیچ ضد انفجار

پرشر سوئیچهای ضد انفجار مناسب برای رنجهای کم برای کنترل فشار در محیطهای انفجاری طراحی شده است. این کنترلرهای فشار با تکرار پذیری قابل قبول و ددباند کم به راحتی قابلیت تنظیم دارند و مطابق کد سفارشی در مدل‌های متنوعی ارائه گردیده است.

توضیحات

### ابعاد پرشر سوئیچ



- ← خروجی SPDT با آمپر ۱۵
- ← بدنه آلیاژ آلومینیم دایکست اروپایی
- ← المنت اندازه گیری فشار دیافراگمی
- ← قیمت در تماس با سیال استیل ۳۱۶
- ← رنج کارکرد دمائی منفی ۳۰ تا ۲۰۵ درجه

خصوصیات

### رنجهای سری 2000 و 2100

Code	Adjustable Range	Dead Band	Maximum Pressure Proof
04R	2~12psi	0.2~0.4	1000psi
10R	2~16psi	0.2~0.5	1000psi
20R	2~20psi	0.3~0.6	1000psi
30R	3~28psi	0.3~0.8	1000psi
40R	7~100psi	0.7~2.0	1000psi
Code	Adjustable Range	Dead Band	Maximum Pressure Proof
10R	10~100psi	0.9~2.1	3000psi
20R	35~200psi	1.4~5.4	3000psi
30R	50~300psi	1.4~6.9	3000psi
60R	100~600psi	1.7~15.1	3000psi
130R	100~1300psi	5.5~15	3000psi
240R	300~2400psi	19.6~39.5	4000psi